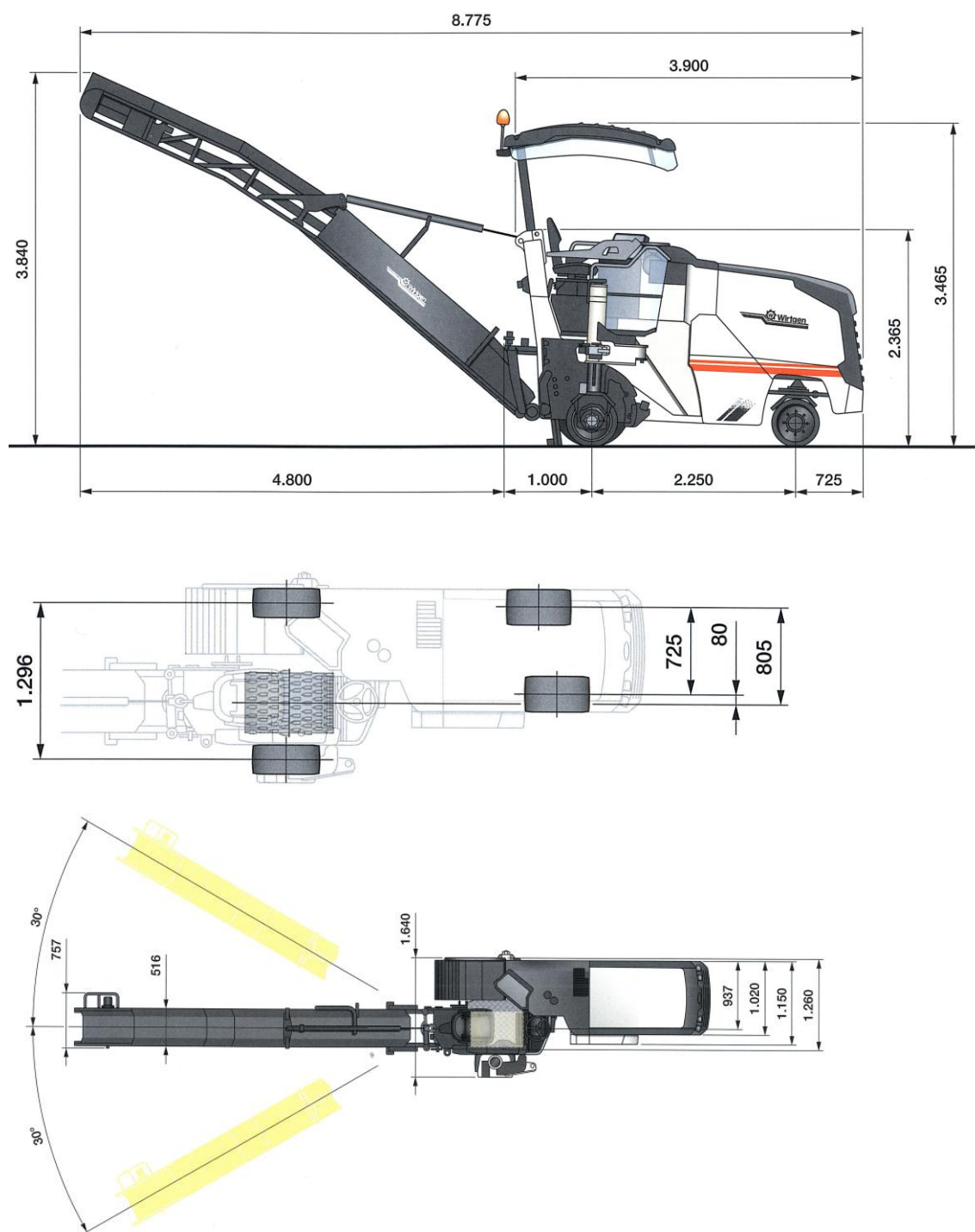


## Petites fraiseuses W 500 / Kleinfräse W 500

Données techniques / Technische Date



<b>W 500</b>			
<b>Marke</b>	Wirtgen	<b>Marque</b>	Wirtgen
Fräsbreite	500 mm	Largeur de fraisage	500 mm
Frästiefe	0-210 mm	Profondeur de fraisage	0-210 mm
<b>Fräswalze</b>		<b>Tambour de fraisage</b>	
Linienabstand	15 mm	Écartement de pics	15 mm
Anzahl der Fräswerkzeuge	60	Nombre de pics de fraisage	60
Schnittkreisdurchmesser	750 mm	Diamètre de coupe	750 mm
<b>Gewichte</b>		<b>Poids</b>	
Eigengewicht ohne Band	6'620 Kg	Poids à vide sans tapis	6'620 Kg
Betriebsgewicht, vollgetankt	9'480 Kg	Poids service, réservoirs pleins	9'480 Kg
Motor	Deutz-143 PS	Moteur	Deutz-143 CV
<b>Füllmengen</b>		<b>Capacité des réservoirs</b>	
Kraftstofftank	230 l	Carburant	230 l
Wassertank	600 l	Eau	600 l