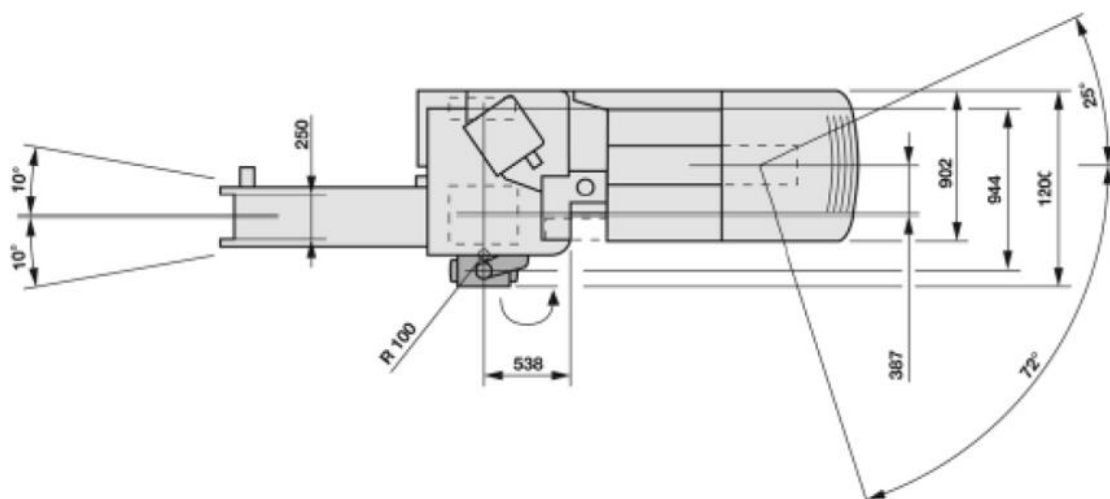
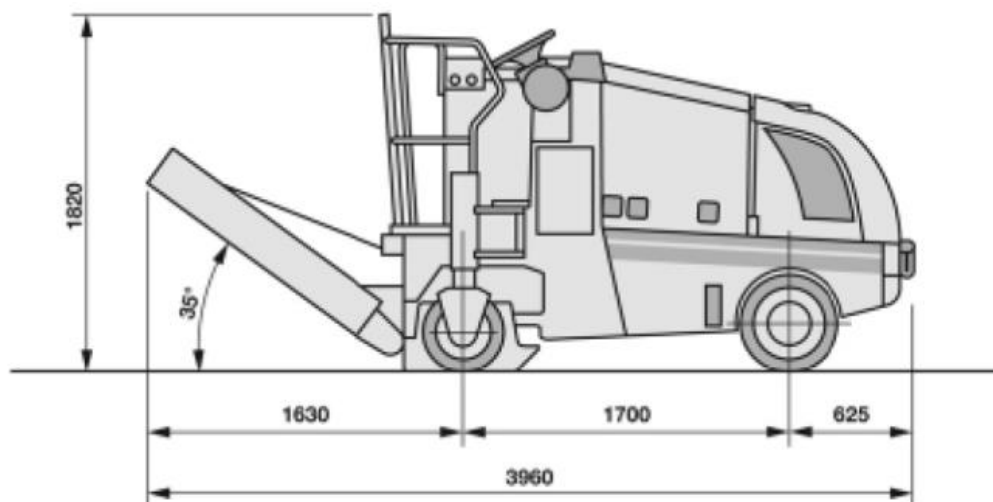


## Petites fraiseuses W 50 / Kleinfräse W 50

Données techniques / Technische Date



<b>W 50</b>			
<b>Marke</b>	Wirtgen	<b>Marque</b>	Wirtgen
Fräsbreite	500 mm	Largeur de fraisage	500 mm
Frästiefe	0-110 mm	Profondeur de fraisage	0-110 mm
<b>Fräswalze</b>		<b>Tambour de fraisage</b>	
Linienabstand	12 mm	Écartement de pics	12 mm
Anzahl der Fräswerkzeuge	36	Nombre de pics de fraisage	36
Schnittkreisdurchmesser	460 mm	Diamètre de coupe	460 mm
<b>Gewichte</b>		<b>Poids</b>	
Achslast vorne	2'210 Kg	Charge sur essieu avant	2'210 Kg
Achslast hinten	2'480 Kg	Charge sur essieu arrière	2'480 Kg
Eigengewicht	4'290 Kg	Poids à vide	4'290 Kg
Betriebsgewicht, vollgetankt	4'690 Kg	Poids service, réservoirs pleins	4'690 Kg
Motor	Deutz-58 PS	Moteur	Deutz-58 CV
<b>Füllmengen</b>		<b>Capacité des réservoirs</b>	
Kraftstofftank	70 l	Carburant	70 l
Wassertank	275 l	Eau	275 l

<b>Spezialität / Spécialité</b>			
<b>Demarkierung / Micofin</b>		<b>Démarquage / Microfin</b>	
Fräsbreite	250 / 450 mm	Largeur de fraisage	250 / 450 mm