

## Leistungen

### Fräsen

Unser Maschinenpark umfasst über 20 Kaltfräsen mit Arbeitsbreiten von 35 cm bis 2.20 m.

Wir bearbeiten bituminöse Beläge, Fundamentalschichten, Fels sowie Beton- und Industrieböden.

### Stabilisierungen

Bodenstabilisierungen mit Kalk, Zement oder Spezialbindemitteln. Die Fräs-Streukombination ermöglicht einen staubfreien Einsatz.

### Whisper-Grip®

Rollgeräuschminderung und Griffigkeitsverbesserung durch Oberflächenbeschichtungen.

## FRAMIX RABOTAGE SA

Bernstrasse 30 / Route de Berne 30  
CH - 3280 Murten / Morat

Telefon +41 26 672 96 69

Telefax +41 26 672 96 60

info@framix.ch • framix.ch

## Unsere Tochterunternehmen

### SAUGBAGGER AG

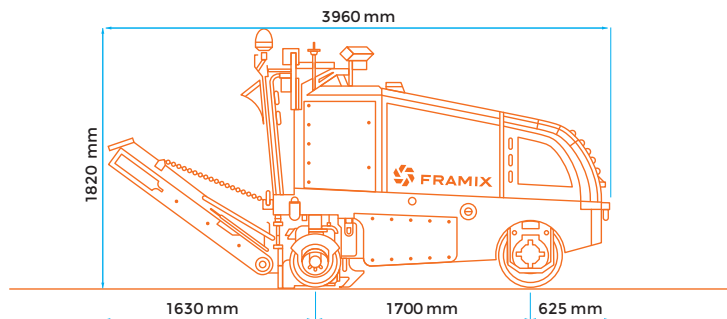
Der schwimmende Saugbagger: subax.ch

### BURA AG

Erdbewegungen: bura.ch



## Kleinfräse W 50



Gewicht: 4700 kg

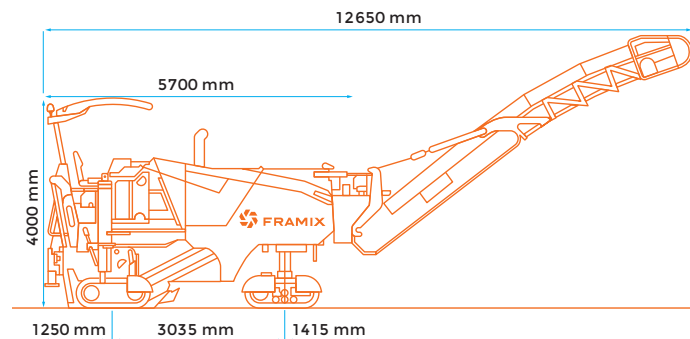
Fräsbreite: 500 mm

Frästiefe: 0 – 110 mm

Maschinenbreite mindestens: 1200 mm

Maschinenhöhe mindestens: 1820 mm

## Mittelfräse W 100



Gewicht: 21000 kg

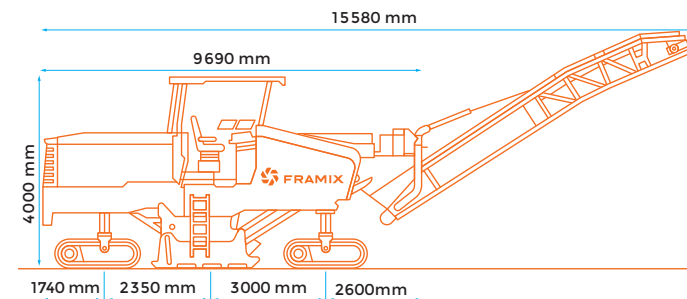
Fräsbreite: 600 mm / 1000 mm / 1200 mm

Frästiefe: 0 – 320 mm

Maschinenbreite mindestens: 2510 mm

Maschinenhöhe mindestens: 3000 mm (Dach unten)

## Grossfräse W 220



Gewicht: 45000 kg

Fräsbreite: 2200 mm

Frästiefe: 0 – 350 mm

Maschinenbreite mindestens: 2840 mm

Maschinenhöhe mindestens: 3100 mm (Dach unten)