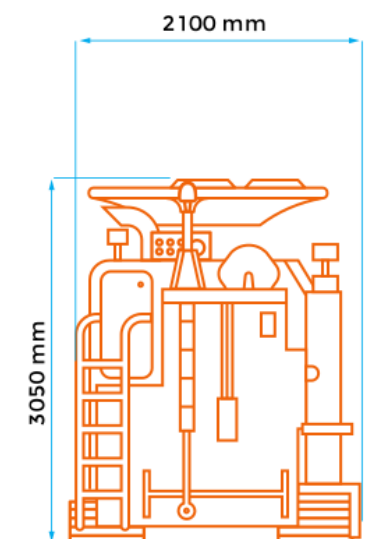
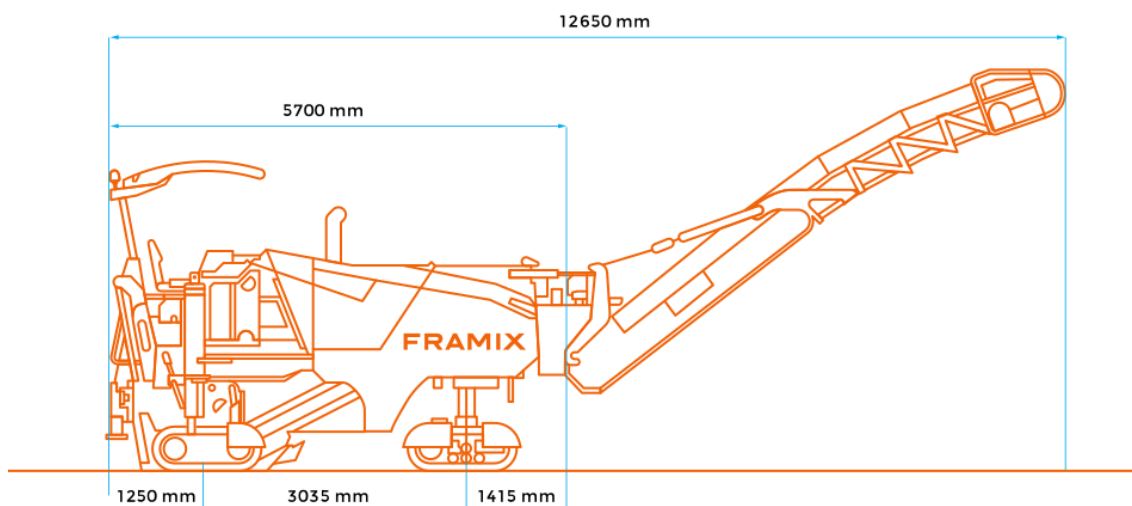


Fraiseuses compactes W 60 / Mittelfräse W 60

Données techniques / Technische Date



W 60			
Marke	Wirtgen	Marque	Wirtgen
Fräsbreite	600 mm	Largeur de fraisage	600 mm
Frästiefe	0-320 mm	Profondeur de fraisage	0-320 mm
Fräswalze		Tambour de fraisage	
Linienabstand	15 mm	Écartement de pics	15 mm
Anzahl der Fräswerkzeuge	99	Nombre de pics de fraisage	99
Schnittkreisdurchmesser	980 mm	Diamètre de coupe	980 mm
Gewichte		Poids	
Eigengewicht	18'800 kg	Poids à vide	18'800 kg
Betriebsgewicht, vollgetankt	21'635 kg	Poids service, réservoirs pleins	21'635 kg
Motor	Cummins 325 PS	Moteur	Cummins 325 PS
Füllmengen		Capacité des réservoirs	
Kraftstofftank	620 l	Carburant	620 l
Wassertank	1'400 l	Eau	1'400 l