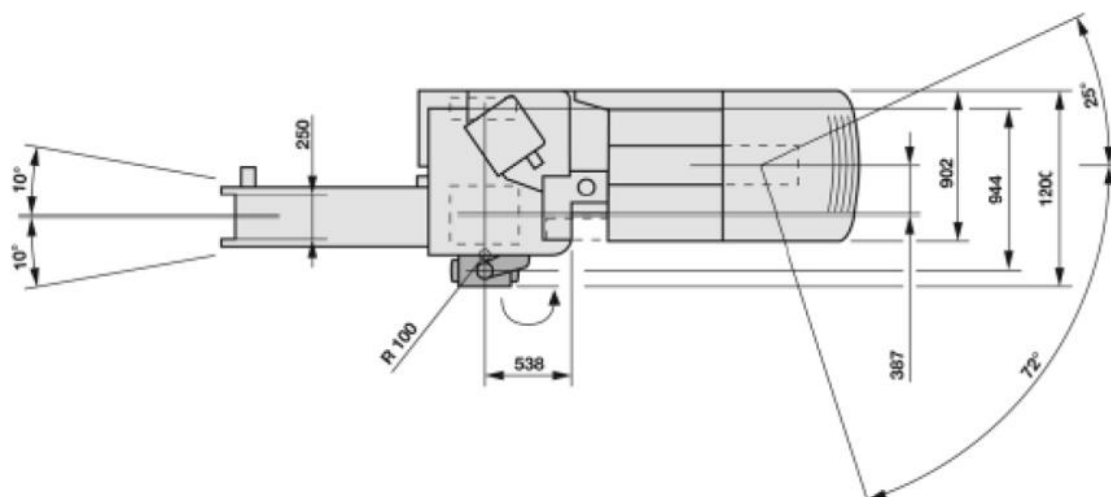
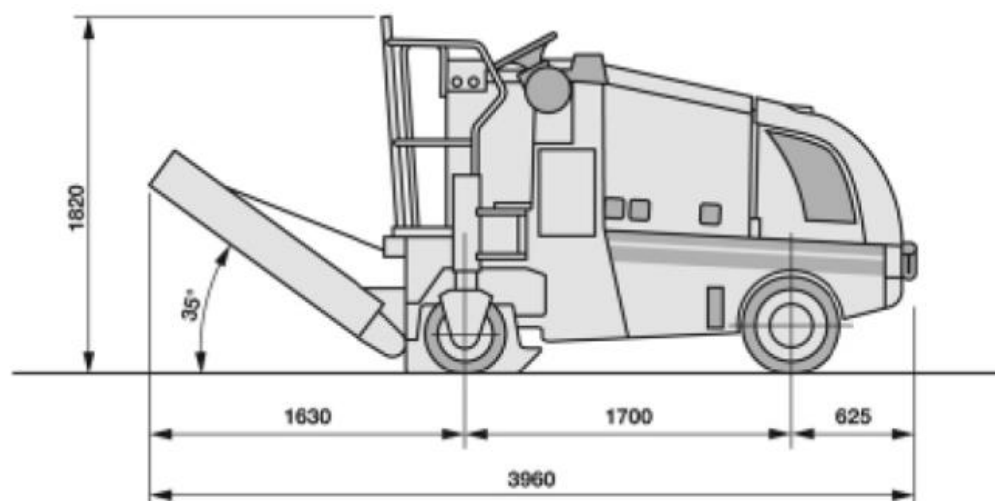
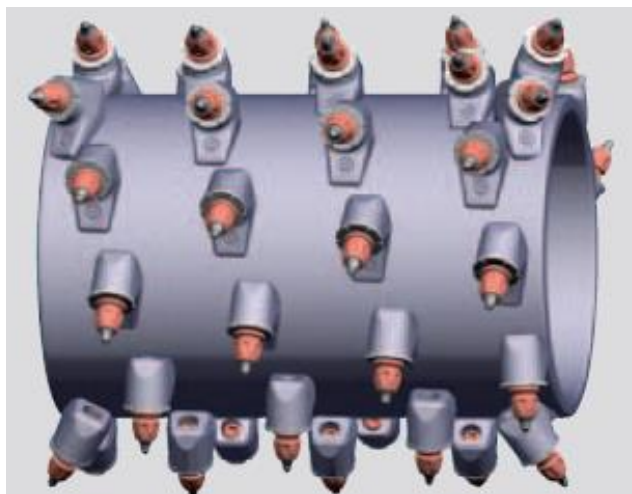


## Petites fraiseuses W 50 MFF / Kleinfräse W 50 MFF

Données techniques / Technische Date



**Robot standard larg. 50 cm / Standard Walze Breite 50 cm**

**Tambour de fraisage**  
Largeur de fraisage: 500 mm  
Profondeur de fraisage: 0 – 110 mm  
Écartement de pics: 12 mm

**Robot Microfin (MFF) larg. 50 cm / Microfinwalze (MFF) Breite 50 cm**

**Tambour de fraisage microfin**  
Largeur de fraisage: 450 + 2 x 25 mm  
Profondeur de fraisage: 0 – 30 mm  
Écartement de pics: 3 mm