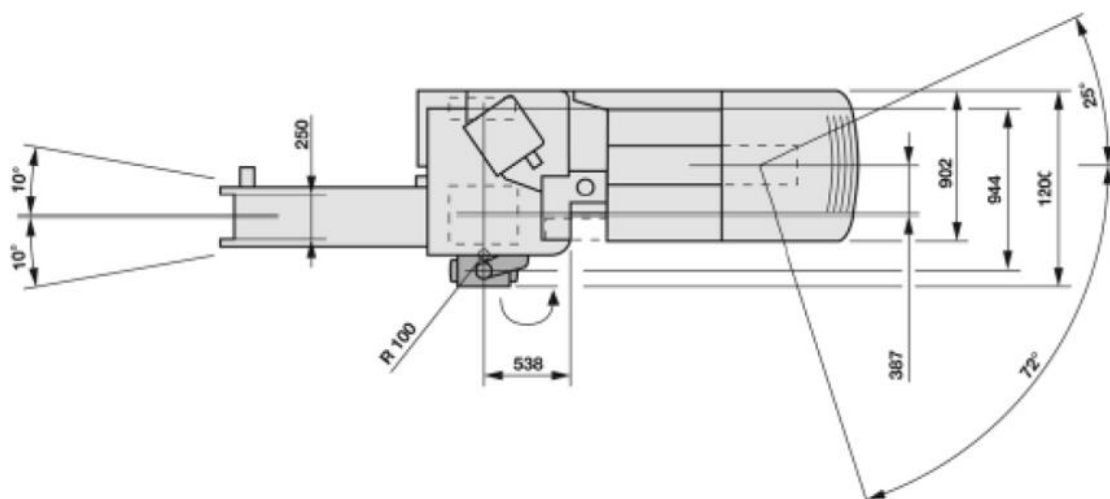
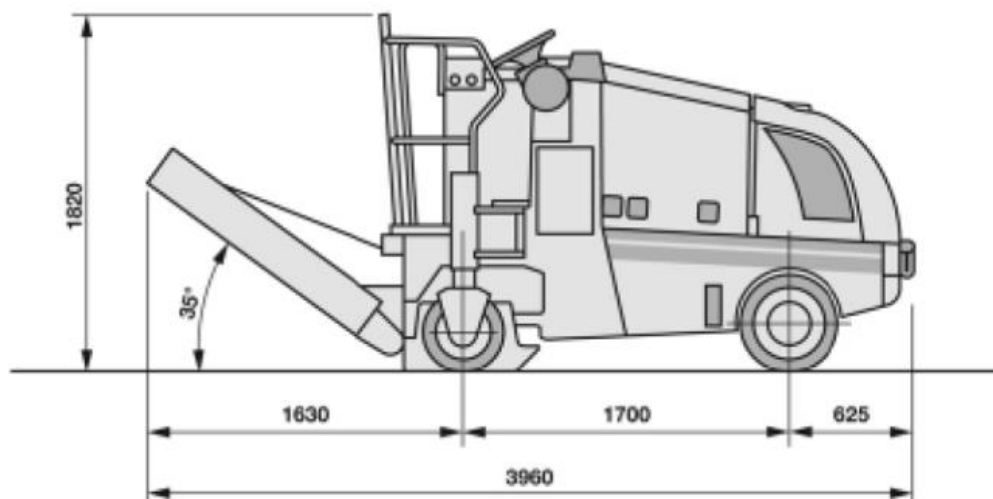


Petites fraiseuses W 50 / Kleinfräse W 50

Données techniques / Technische Date



W 50			
Marke	Wirtgen	Marque	Wirtgen
Fräsbreite	500 mm	Largeur de fraisage	500 mm
Frästiefe	0-110 mm	Profondeur de fraisage	0-110 mm
Fräswalze		Tambour de fraisage	
Linienabstand	12 mm	Écartement de pics	12 mm
Anzahl der Fräswerkzeuge	36	Nombre de pics de fraisage	36
Schnittkreisdurchmesser	460 mm	Diamètre de coupe	460 mm
Gewichte		Poids	
Achslast vorne	2'210 Kg	Charge sur essieu avant	2'210 Kg
Achslast hinten	2'480 Kg	Charge sur essieu arrière	2'480 Kg
Eigengewicht	4'290 Kg	Poids à vide	4'290 Kg
Betriebsgewicht, vollgetankt	4'690 Kg	Poids service, réservoirs pleins	4'690 Kg
Motor	Deutz-58 PS	Moteur	Deutz-58 CV
Füllmengen		Capacité des réservoirs	
Kraftstofftank	70 l	Carburant	70 l
Wassertank	275 l	Eau	275 l

Spezialität / Spécialité			
Demarkierung / Micofin		Démarquage / Microfin	
Fräsbreite	250 / 450 mm	Largeur de fraisage	250 / 450 mm