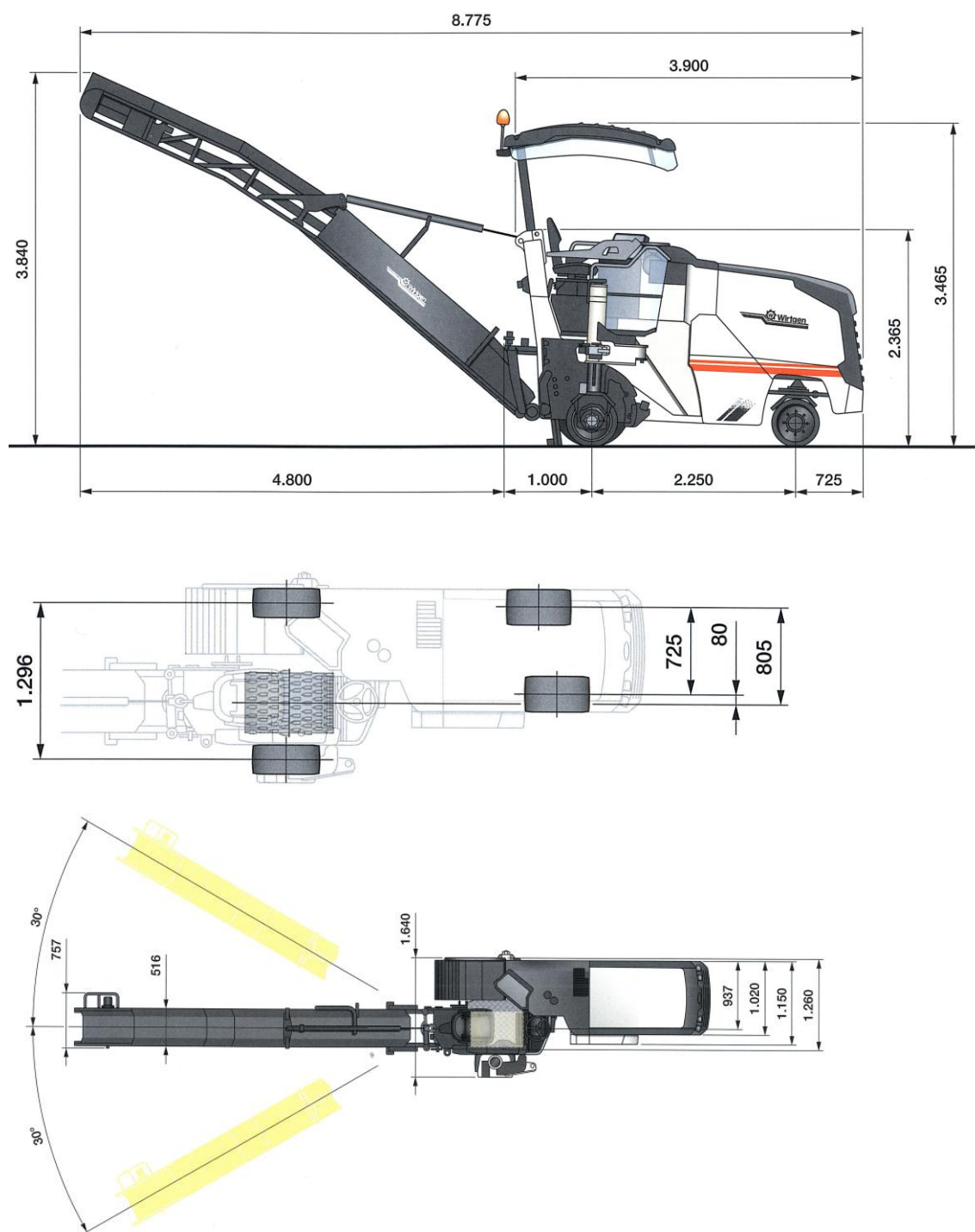


Petites fraiseuses W 500 / Kleinfräse W 500

Données techniques / Technische Date



W 500			
Marke	Wirtgen	Marque	Wirtgen
Fräsbreite	500 mm	Largeur de fraisage	500 mm
Frästiefe	0-210 mm	Profondeur de fraisage	0-210 mm
Fräswalze		Tambour de fraisage	
Linienabstand	15 mm	Écartement de pics	15 mm
Anzahl der Fräswerkzeuge	60	Nombre de pics de fraisage	60
Schnittkreisdurchmesser	750 mm	Diamètre de coupe	750 mm
Gewichte		Poids	
Eigengewicht ohne Band	6'620 Kg	Poids à vide sans tapis	6'620 Kg
Betriebsgewicht, vollgetankt	9'480 Kg	Poids service, réservoirs pleins	9'480 Kg
Motor	Deutz-143 PS	Moteur	Deutz-143 CV
Füllmengen		Capacité des réservoirs	
Kraftstofftank	230 l	Carburant	230 l
Wassertank	600 l	Eau	600 l