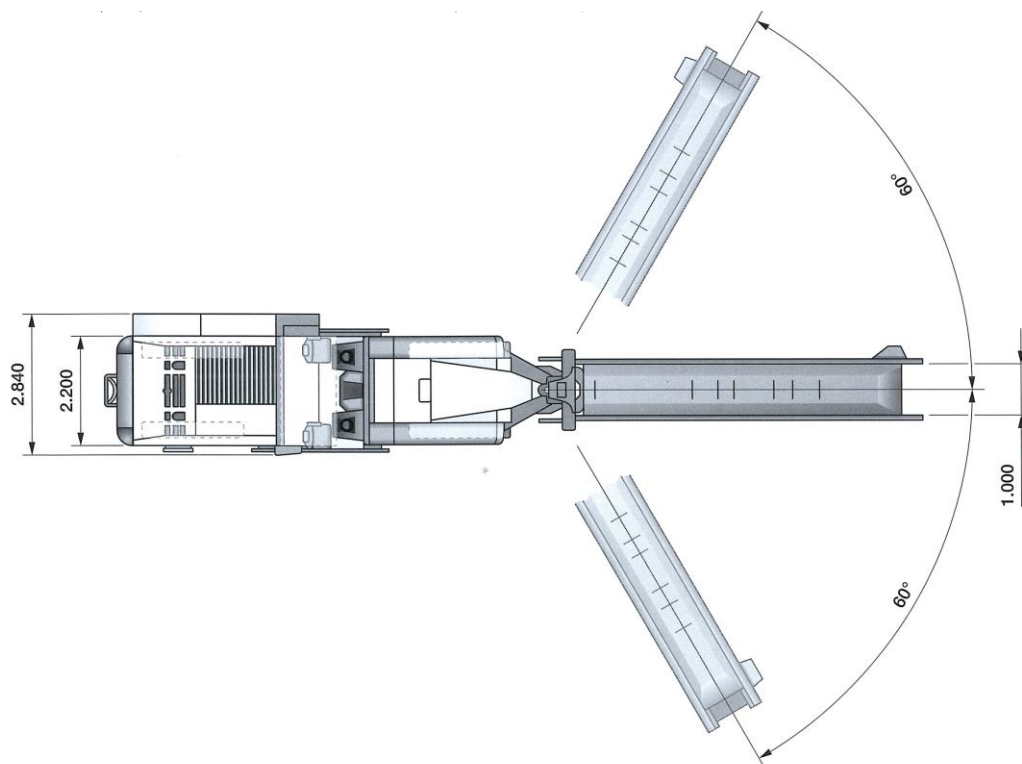
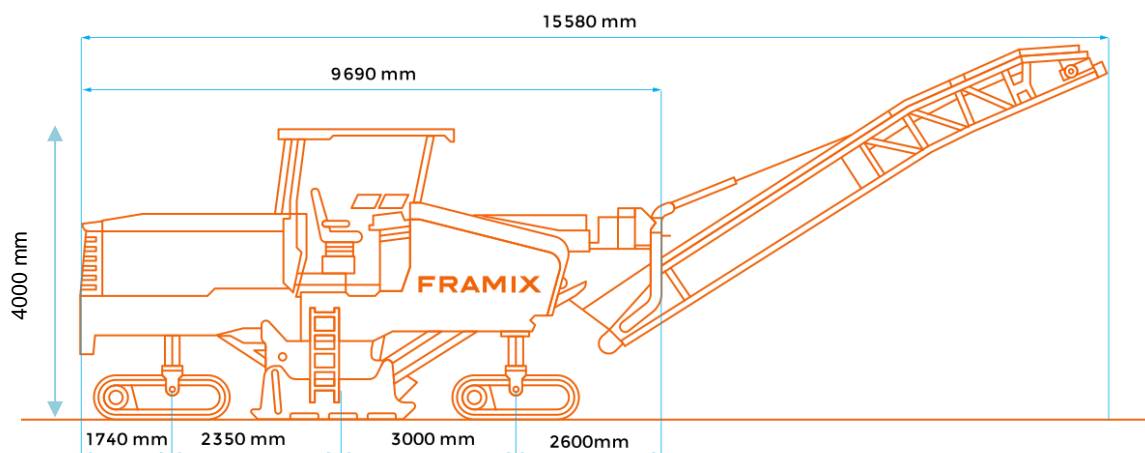


Grandes fraiseuses W 220 / Grossfräse W 220

Données techniques / Technische Date



W 220			
Marke	Wirtgen	Marque	Wirtgen
Fräsbreite	2'200 mm	Largeur de fraisage	2'200 mm
Frästiefe	0-350 mm	Profondeur de fraisage	0-350 mm
Fräswalze		Tambour de fraisage	
Linienabstand	15 mm	Écartement de pics	15 mm
Anzahl der Fräswerkzeuge	188	Nombre de pics de fraisage	188
Schnittkreisdurchmesser	1'140 mm	Diamètre de coupe	1'140 mm
Gewichte		Poids	
Eigengewicht	33'400 kg	Poids à vide	33'400 kg
Betriebsgewicht, vollgetankt	44'220 kg	Poids service, réservoirs pleins	44'220 kg
Motor	Caterpillar 777 PS	Moteur	Caterpillar 777 CV
Füllmengen		Capacité des réservoirs	
Kraftstofftank	1'457 l	Carburant	1'457 l
Wassertank	4'500 l	Eau	4'500 l

Spezialität / Spécialité	
Fräsen mit Sonic-Ski Sensor Mehr Infos, www.framix.ch	Fraisage avec capteur à ski sonique Plus d'info, www.framix.ch