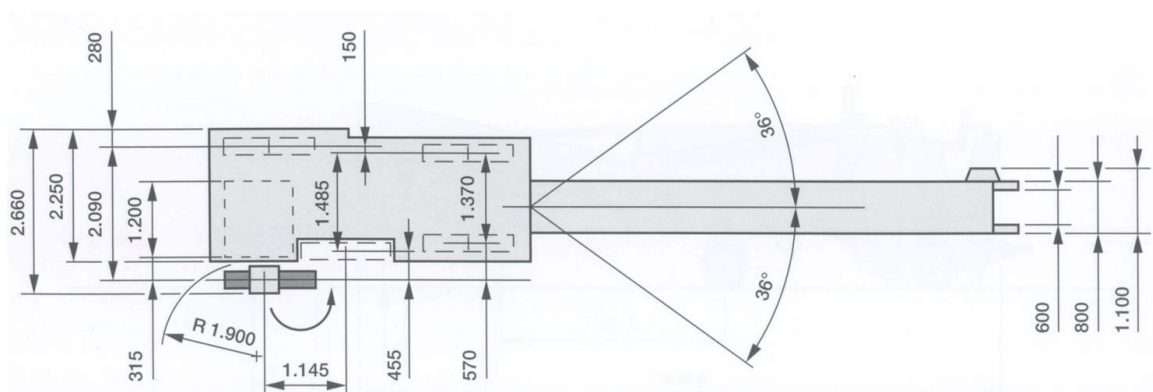
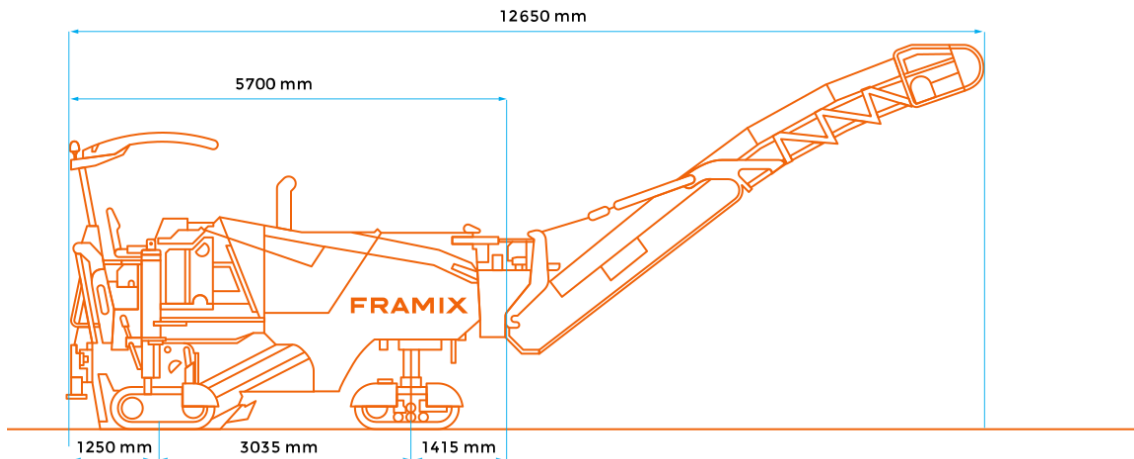


## Fraiseuses compactes W 120 / Mittelfräse W 120

Données techniques / Technische Date



<b>W 120</b>			
<b>Marke</b>	Wirtgen	<b>Marque</b>	Wirtgen
Fräsbreite	1'200 mm	Largeur de fraisage	1'200 mm
Frästiefe	0-320 mm	Profondeur de fraisage	0-320 mm
<b>Fräswalze</b>		<b>Tambour de fraisage</b>	
Linienabstand	15 mm	Écartement de pics	15 mm
Anzahl der Fräswerkzeuge	115	Nombre de pics de fraisage	115
Schnittkreisdurchmesser	980 mm	Diamètre de coupe	980 mm
<b>Gewichte</b>		<b>Poids</b>	
Eigengewicht	19'700 kg	Poids à vide	19'700 kg
Betriebsgewicht, vollgetankt	21'700 kg	Poids service, réservoirs pleins	21'700 kg
Motor	Cummins 285 PS	Moteur	Cummins 285 CV
<b>Füllmengen</b>		<b>Capacité des réservoirs</b>	
Kraftstofftank	620 l	Carburant	620 l
Wassertank	1'400 l	Eau	1'400 l

<b>Spezialität / Spécialité</b>	
<b>Fräsen mit Sonic-Ski Sensor</b> Mehr Infos, <a href="http://www.framix.ch">www.framix.ch</a>	<b>Fraisage avec capteur à ski sonique</b> Plus d'info, <a href="http://www.framix.ch">www.framix.ch</a>