

Prestations

Rabotage

Notre flotte de machines comprend plus de 20 raboteuses avec des largeurs de travail allant de 35 cm à 2.20 m.

Nos machines dégrapent des revêtements bitumineux, des couches de fondation, de la roche ainsi que des dalles en béton et des sols industriels.

Stabilisation

Le principe consiste à stabiliser des sols avec de la chaux, du ciment ou d'autres liants spéciaux.

Nos machines tout-en-un permettent un épandage homogène et un malaxage en un seul passage. Ce procédé réduit fortement les poussières.

Whisper-Grip®

Une application qui diminue le bruit de roulement et améliore l'adhérence routière.

FRAMIX RABOTAGE SA

Bernstrasse 30 / Route de Berne 30
CH - 3280 Murten / Morat

Téléphone +41 26 672 96 69

Téléfax +41 26 672 96 60

info@framix.ch • framix.ch

Nos filiales

SAUGBAGGER AG

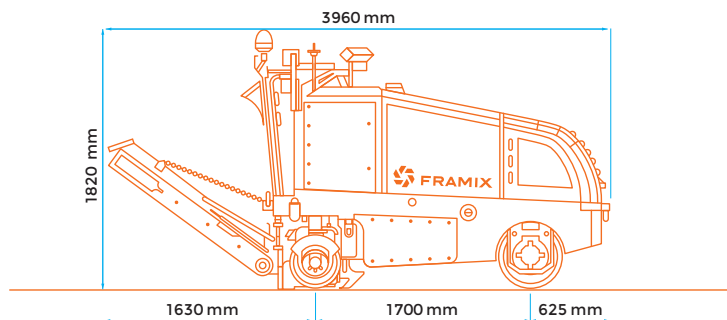
Drague aspirante flottante : subax.ch

BURA SA

Terrassement : bura.ch



Petites fraiseuses W 50



Poids : 4700 kg

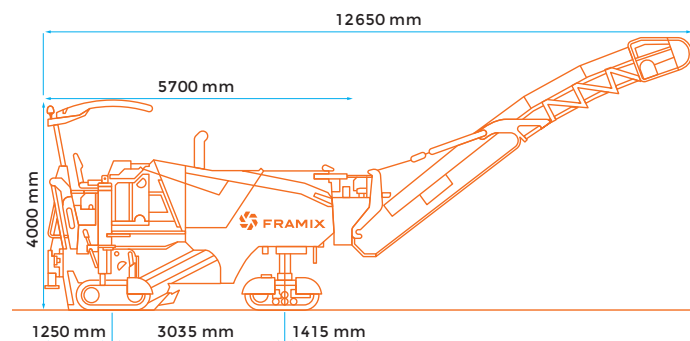
Largeur de rabotage : 500 mm

Profondeur de rabotage : 0 – 110 mm

Largeur minimale de la machine : 1200 mm

Hauteur minimale de la machine : 1820 mm

Fraiseuses compactes W 100



Poids : 21000 kg

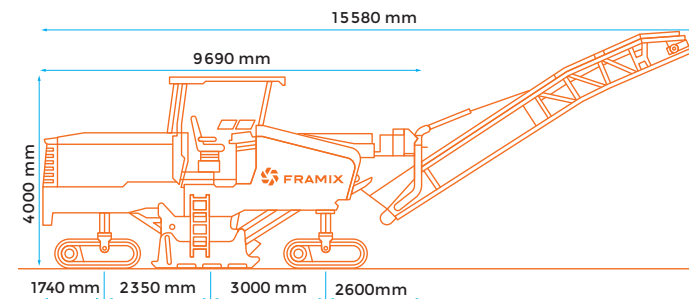
Largeur de rabotage : 600 mm / 1000 mm / 1200 mm

Profondeur de rabotage : 0 – 320 mm

Largeur minimale de la machine : 2510 mm

Hauteur minimale de la machine : 3000 mm (Toit abaissé)

Grandes fraiseuses W 220



Poids : 45000 kg

Largeur de rabotage : 2200 mm

Profondeur de rabotage : 0 – 350 mm

Largeur minimale de la machine : 2840 mm

Hauteur minimale de la machine : 3100 mm (Toit abaissé)